

# Aqua-Pure®

WATER SOLUTIONS

BY **CUNO**  
a 3M company

**3M**

## La gamme de filtres AP-1

Spécifiquement conçue pour Fontaines réseau

### Le **challenge**

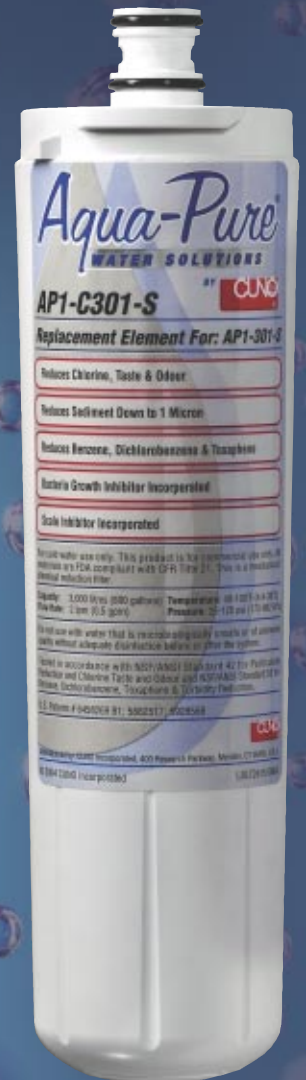
Fournir la meilleure eau possible pour renforcer votre image de marque  
protéger votre machine et augmenter vos profits.

### La **solution**

Les systèmes de filtration Aqua-Pure associent la facilité d'utilisation et la  
meilleure protection du marché pour vos produits et pour votre machine.

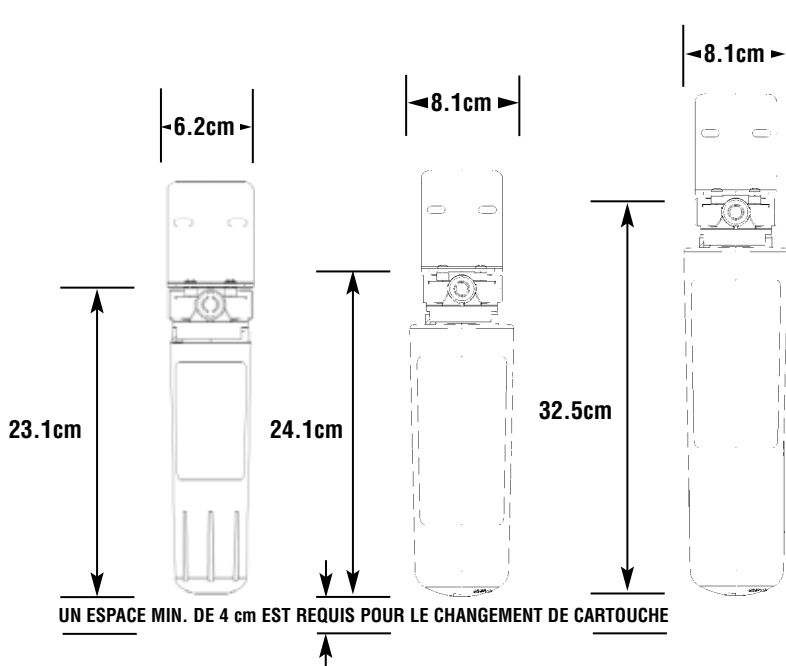
### Caractéristiques **principales:**

- Sanitary Quick Change – Cartouches conçues pour un remplacement rapide et hygiénique
- Conception compacte qui permet une installation à l'intérieur ou à l'extérieur des fontaines
- Bloc de Charbon – Densité graduelle, Ne nécessite pas d'activation
- Choix de Blocs de Charbon pour:
  - réduction des Sédiments, Chlore, Goûts et Odeurs
  - réduction des sédiments à 1, 0,5 ou 0,2 microns
  - réduction ou Inhibition du Tartre optionnelle pour fontaines délivrant de l'eau chaude
  - réduction de 99,95% des Cysts Protozoaires - Cryptosporidium et Giardia
  - suppression de 99,99% des bactéries
  - Réduction de la teneur en Plomb, autres Métaux lourds et certains Composants Organiques Volatiles
- Certification FDA & CFR-21 pour usage alimentaire
- Fourni avec une patte de fixation pour une plus grande facilité d'installation
- Cartouches vides disponibles pour la débactérisation des fontaines





La gamme de filtres AP-1



## Modèles AP1 & Spécifications techniques

Modèle	Code Article	3M Part #	Cartouche de Remplacement	Code Article	3M Part #	Chlore Goût & Odeur	Réduction des Sédiments	Elimination des Cysts & du Plomb	Inhibition du Tartre	B, T & D*	Dé bacté-ri-sation	Elimination des bac-téries**	Capacité en litres	Débit en lpm	Temp. °C	Système Dimensions en cm
AP1-301	1157671	70020023290	AP1-C301	1157675	70020025592	•	•			•			3,000	2	4.4-38	23.1 x 6.2
AP1-305	1157672	70020023316	AP1-C305	1157676	70020042076	•	•	•		•			3,000	2	4.4-38	23.1 x 6.2
AP1-301-S	1157673	70020023308	AP1-C301S	1157677	70020025600	•	•		•	•			3,000	2	4.4-38	23.1 x 6.2
AP1-305-S	1157674	70020023324	AP1-C305S	1157678	70020042084	•	•	•	•	•			3,000	2	4.4-38	23.1 x 6.2
AP1-762-M	1157760	70020023076	AP1-C762-M	1157762	70020042100	•	•					•	7,600	2	4.4-38	24.1 x 8.1
AP1-1102-M	1157761	70020023084	AP1-C1102-M	1157763	70020042118	•	•					•	11,000	2	4.4-38	32.5 x 8.1
			AP1-E	1157693	70020042092							•				

\* Benzène, toxaphène & dichlorobenzène

\*\* Elimine jusqu'à 99,999999% (log 8) de bactéries et parasites

Pour usage exclusif avec de l'eau froide. Ce produit est exclusivement réservé à un usage commercial.

Tous les matériaux sont listés par la FDA suivant le CFR 21. Ce produit est un filtre mécanique et chimique.

Ne pas utiliser avec de l'eau dont la qualité microbiologique n'est pas garantie, sans une désinfection appropriée avant ou après le système.

Systèmes certifiés pour la réduction des Cysts Protozoaires, peuvent être utilisés sur des circuits d'eau désinfectés pouvant contenir des Cysts filtrables.

EPA Establishment No. 070595-CT-001

### Garantie limitée à 5 ans

CUNO Incorporated garantit à l'acheteur / consommateur initial que ce produit est sans défaut dans sa composition et dans sa fabrication. CUNO remédiera à tout défaut, défaillance ou panne de produit. Cette garantie, ainsi que toute garantie prévue par la loi sera limitée à une durée de cinq (5) ans à compter de la date d'achat par l'acheteur. Cette garantie ne s'applique pas aux défauts résultant de l'abus, de l'usage impropre, d'une modification ou de dommages ne relevant pas de la responsabilité de Cuno. Se référer au bon de garantie pour de plus amples informations.

La gamme de produits Cuno Aqua-Pure AP2 a été testée selon les normes NSF/ANSI Standard 42 pour la réduction des particules et/ou Standard 53 pour la réduction des Cysts, Benzène, Dichlorobenzène, Toxaphène & Turbidité.



## Service

**Pour la France**  
 3M CUNO Filtration Products,  
 3M France,  
 BD de l'oise,  
 95006 Cergy Pontoise Cedex

Tel: +33 130 317 330  
 Fax: +33 130 317 343

www.cuno.com



a 3M company